

E-FORCE 18t Electric Truck

TECHNICAL SPECIFICATIONS

Technische Spezifikationen

Antrieb

Motor	2xHybrid Synchron Motoren Wassergekühlt
Leistung	Dauerleistung 2x93kW (252PS), max. 2x150kW (408PS)
Torque	Dauerleistung 2x195Nm, max. 2x315Nm
Drehzahl	max. RPM 13'000
Höchstgeschwindigkeit	87km/h (Elektronisch Limitiert)
Wirkungsgrad	bis zu 97%

Batterie

Typ	LiFePO4, 2x120kWh, 400V, 2x1300kg
Ladezeit	6 Stunden @ 63A
Batterie Wechsel	5min.

Verbrauch

Stadt	60-90kWh/100km
Autobahn	80-100kWh/100km

Reichweite

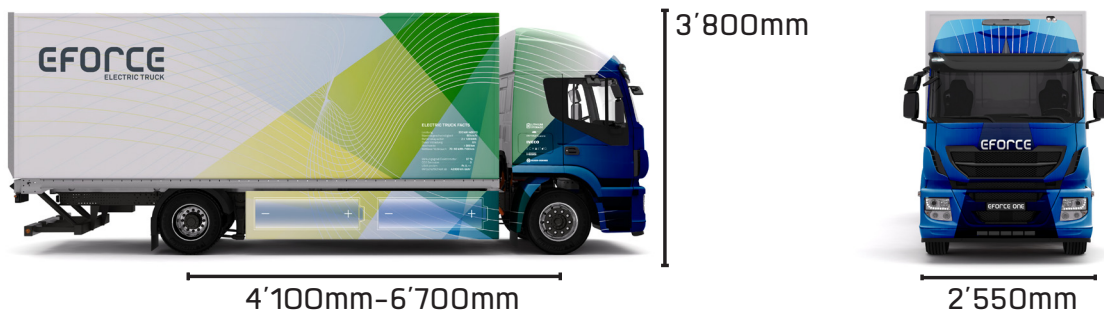
Stadt	> 300km
Autobahn	> 200km

Übersetzung

Single speed	kein Schalten, keine Kupplung
--------------	-------------------------------

Chassis

Typ	IVECO Stralis, AD/AT190 S 36
Dimension	H: 3'800mm / W: 2'550mm/ Radstand: 4'100mm-6'700mm
Gewicht LKW	8'000kg
Gewicht für Aufbau und Nutzlast	10'000kg



E-FORCE ONE AG

E-FORCE ONE AG | Allmendstrasse 11 | 8320 Fehraltorf | +41 44 515 48 51 | info@eforce.ch | www.EFORCE.ch

E-FORCE Der Bessere Lastwagen

TECHNICAL SPECIFICATIONS

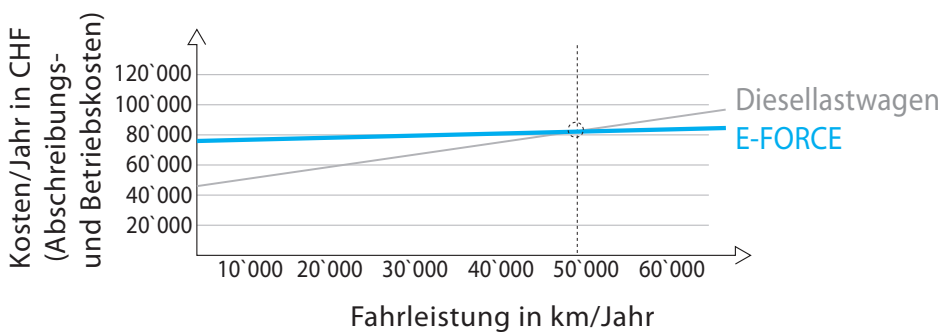
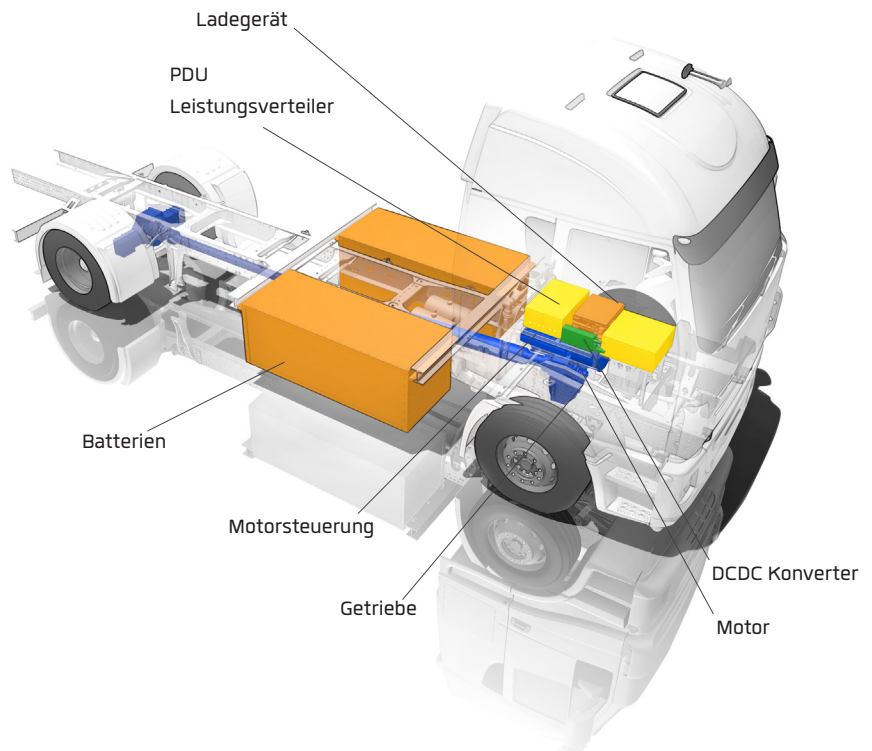
Die Vorteile auf einen Blick

Umwelteffizienz

Dank des Elektroantriebes benötigt ein E-FORCE nur 1/3 der Energie eines Diesel-LKW. Mit Strom aus erneuerbaren Energien, wird der ökologische Vorteil voll ausgeschöpft. Zudem stößt der E-FORCE keine Rußpartikel und CO₂ aus. Geringe Lärmemissionen prädestinieren für den Einsatz in Städten und Agglomerationen.

Praxistauglich

Der E-FORCE hat ein Leergewicht von 8t. Somit verbleiben 10t für Aufbau und Nutzlast. Mit voll geladenen Batterien beträgt die Reichweite über 300km. Diese Reichweite kann durch sehr schnellen Batteriewechsel innert weniger Minuten beliebig vergrößert werden.



Durch die geringen Betriebskosten und dem Wegfall von Steuern und Abgaben, ist der E-FORCE ab einer Jährlichen Fahrleistung von 50'000km wirtschaftlicher als ein Diesel Lastwagen. TCO Schweiz

Wirtschaftlichkeit

Die Wirtschaftlichkeit des E-FORCE zeigt sich in den geringeren Betriebskosten als bei einem Diesellastwagen. Dies resultiert aufgrund des geringen Energieverbrauchs, Einsatz von Strom als Treibstoff und den niedrigen Wartungs- und Reparaturkosten. Weiter fallen diverse Steuern und Abgaben bei einem Elektrolastwagen weg.

E-FORCE ONE AG

E-FORCE ONE AG | Allmendstrasse 11 | 8320 Fehraltorf | +41 44 515 48 51 | info@eforce.ch | www.EFORCE.ch